

ТЫ ЗДЕСЬ ГЛАВНЫЙ.



УНИВЕРСАЛЬНЫЙ АДАПТЕР ЦИФРОВЫХ ШИН ОТОПИТЕЛЬНЫХ КОТЛОВ

(ECO)



ТЕХНИЧЕСКАЯ ДОКУМЕНТАЦИЯ

ML.TD.ZHU.ECO.001.01

ООО "Микро Лайн" 2022



О документе

Уважаемые пользователи!

Обращаем Ваше внимание на то, что содержание настоящего документа может обновляться и корректироваться производителем по мере проводимых модернизаций прибора, изменения его функциональности и реализации новых возможностей онлайн-сервиса ZONT.

В связи с этим тексты некоторых разделов могут изменяться и/или дополняться, а некоторые иллюстрации (скриншоты), представленные в документе, могут устареть.

Если Вы обнаружили ошибки и/или неточности — отправьте, пожалуйста, описание проблемы с указанием страницы документа на e-mail: support@microline.ru.

Актуальная версия документа доступна на сайте www.zont-online.ru в разделе “Поддержка. Техническая документация”. Документ доступен для чтения и скачивания в формате *.pdf.

СОДЕРЖАНИЕ

О документе	2
Паспорт изделия	4
1. Назначение устройства	4
2. Функциональные возможности	5
3. Технические характеристики	5
4. Комплект поставки	6
5. Соответствие стандартам	6
6. Условия транспортировки и хранения	6
7. Ресурс оборудования и гарантии производителя	6
8. Производитель	7
9. Свидетельство о приемке	7
Инструкция по монтажу и эксплуатации	8
1. Использование по назначению	8
2. Особенности применения	8
3. Подключение	9
3.1 Схемы подключения к различным моделями приборов ZONT	10
ZONT H-1V NEW, ZONT SMART NEW подключение по интерфейсу RS-485	10
ZONT H-1V.02, ZONT SMART 2.0 подключение по интерфейсу RS-485	11
ZONT H700+ PRO подключение по интерфейсу RS-485	12
ZONT H1000+ PRO, H1000+ PRO.V2 подключение по интерфейсу RS-485	12
ZONT H1500+ PRO подключение по интерфейсу RS-485	13
ZONT H2000+PRO, H2000+ PRO.V2 подключение по интерфейсу RS-485	13
3.2 Схемы подключения к оборудованию, снятому с производства	14
ZONT H-1 (H-2), H-1V	14
ZONT SMART	15
ZONT H1000+	15
ZONT H2000+	17
4. Применение в конфигурации прибора ZONT	18
Приложение 1. Гарантийные обязательства и ремонт	19

Паспорт изделия

Уважаемые пользователи!

Мы постарались максимально упростить и сделать интуитивными настройки наших приборов. Однако если на определенном этапе Вы поймете, что Вашей квалификации недостаточно, пожалуйста, обратитесь за помощью к сертифицированным специалистам. Контакты размещены на [сайте](#) в разделе “[Где установить](#)”, а также на **Бирже специалистов ZONT**



Библиотека ZONT
support.microline.ru



Установщики
zont-online.ru



Биржа специалистов
lk.microline.ru/workers

Желаем Вам успеха в реализации Ваших идей!

С уважением, МИКРО ЛАЙН.

1. Назначение устройства

Универсальный адаптер цифровых шин (далее Адаптер) предназначен для обеспечения обмена данными между прибором автоматики ZONT и отопительным котлом, поддерживающим один из цифровых протоколов:

- **OpenTherm** – открытый протокол цифровых шин отопительных котлов;
- **E-Bus** – протокол цифровых шин котлов Vaillant и Protherm;
- **BridgeNet** – протокол цифровой шины котлов Ariston (серии Net);
- **Navien** – протокол цифровой шины котлов Navien;
- **BSB** – протокол цифровой шины котлов с платой управления Siemens;
- **WOLF** – протокол цифровой шины котлов WOLF;
- **Daesung** – протокол цифровой шины котлов Daesung.

Примечание: Протокол цифровой шины котлов **Daesung** заводской прошивкой Адаптера не поддерживается. Обновление прошивки Адаптера для поддержки таких котлов выполняется дистанционно, через обращение в Техподдержку. Для обновления Адаптер должен быть подключен к прибору ZONT серии PRO или NEW через интерфейс RS-485. Адаптеры обновляются строго по одному, одновременное обновление нескольких Адаптеров невозможно.

Перечень котлов поддерживаемых по цифровой шине приведен в [Библиотеке ZONT](#) в разделе “[Схемы подключения](#)”. Проверить совместимость можно с помощью [нашего ресурса](#).

2. Функциональные возможности

Через Адаптер из цифровой шины котла прибор ZONT считывает его рабочие параметры и статусы:

- фактическая и расчетная температура теплоносителя;
- состояние горелки;
- признаки работы на Отопление и ГВС;
- признаки ошибок и аварии;
- сервисные значения максимальной и минимальной температуры теплоносителя;
- сервисные значения максимальной и минимальной температуры нагрева ГВС;
- фактический уровень модуляции горелки;
- фактической значение давления теплоносителя;
- фактическая температура обратного потока.

Считанные параметры применяются в алгоритме управления работой котла и отображаются в сервисе ZONT.

Примечание: Набор считываемых параметров зависит от модели котла и наличия данных от штатных и подключаемых датчиков в его цифровой шине.

Через Адаптер в цифровую шину котла передаются:

- расчетная температура теплоносителя (уставка);
- целевая температура для нагрева ГВС.

Примечание: Через Адаптер считываются из цифровой шины коды ошибок возникающие при аварии котла. Для правильного отображения кода необходимо чтобы при настройке прибора ZONT, с которым сопряжен Адаптер, была указана модель котла. Если производитель котла использовал стандартную кодировку, то код ошибки, отображаемый в приложении ZONT, соответствует коду из документации на котел. Если производитель котла использовал оригинальную кодировку, то отображаемый код ошибки может не соответствовать документации. Поэтому прежде чем приступить к устранению причин возникновения ошибки, необходимо посмотреть код на панели котла и прочитать его описание в документации на котел.

3. Технические характеристики

Напряжение питания: 10-28 В

Максимальный потребляемый ток: 30 мА

Интерфейс связи с автоматикой ZONT: K-Line или RS-485

Поддерживаемые интерфейсы цифровых шин котлов: OpenTherm v2.2, E-Bus, Navien, BridgeNet (Ariston), BSB, Daesung, WOLF

Время выхода на рабочий режим: не более 5 секунд при ручном выборе типа интерфейса / не более 40 секунд в режиме автоопределения интерфейса

Диапазон рабочих температур: минус 30 °С – плюс 55 °С

Максимально допустимая относительная влажность: 85 %

Габаритные размеры корпуса: (длина x ширина x высота) – 95 x 55 x 23 мм

Вес брутто: не более 0,200 кг

Крепление: навесное

4. Комплект поставки

Наименование	Количество
Универсальный адаптер цифровых шин ECO	1 шт.
Винтовые клеммники, комплект	1 шт.
Паспорт	1 шт.

5. Соответствие стандартам

Конструктивное исполнение устройства обеспечивает пожарную безопасность по ГОСТ IEC 60065-2013 в аварийном режиме работы и при нарушении правил эксплуатации.

Устройство соответствует требованиям технических регламентов таможенного союза ТР ТС 004/2011 "О безопасности низковольтного оборудования" и ТР ТС 020/2011 "Электромагнитная совместимость технических средств".

Для применения устройства не требуется получения разрешения на выделение частоты (Приложение 2 решения ГКРЧ № 07-20-03-001 от 7 мая 2007 г.).

Устройство изготовлено в соответствии с ТУ 4211-001-06100300-2017.

Сертификаты или декларации соответствия техническому регламенту и прочим нормативным документам можно найти на сайте www.zont-online.ru в разделе "Поддержка. Техническая документация".

6. Условия транспортировки и хранения

Устройство в упаковке производителя допускается перевозить в транспортной таре различными видами транспорта в соответствии с действующими правилами перевозки грузов.

Условия транспортирования — группа II по ГОСТ 15150 – 69 с ограничением воздействия пониженной температуры до минус 40 °С.

Условия хранения на складах поставщика и потребителя — группа II по ГОСТ 15150 – 69 с ограничением воздействия пониженной температуры до минус 40 °С.

7. Ресурс оборудования и гарантии производителя

Срок службы (эксплуатации) устройства – 5 лет.



Гарантийный срок – 12 месяцев с момента продажи или 24 месяца с даты производства устройства.

Полные условия гарантийных обязательств производителя в [Приложении 1. “Гарантийные обязательства и ремонт”](#).

8. Производитель

ООО «Микро Лайн»

Адрес: Россия, 607630, Нижний Новгород, сельское поселение Кудьма, ул. Заводская, строение 2, помещение 1. **Тел./факс:** +7 (831) 220-76-76

Служба технической поддержки: тел. **8 800 700-72-91**, e-mail: **support@microline.ru**

9. Свидетельство о приемке

Устройство проверено и признано годным к эксплуатации.

Модель _____ Серийный номер _____

Дата изготовления _____ ОТК (подпись/штамп) _____

Инструкция по монтажу и эксплуатации

1. Использование по назначению

Адаптер не является самостоятельным прибором автоматики и применяется исключительно как дополнительное оборудование для отопительных термостатов и контроллеров ZONT, а также для универсальных контроллеров ZONT. Самостоятельное применение Адаптера или применение его с автоматикой другого производителя не предусмотрено.

Использование Адаптера не по назначению может повлечь за собой его поломку, а также повреждение подключаемого оборудования и прочих материальных ценностей.

Квалификация специалистов, осуществляющих проектирование системы автоматизации, монтаж, настройку и техническое обслуживание, должна соответствовать требованиям, предъявляемым к системам автоматизации отопления, частью которой является Адаптер.

Производитель не несет ответственности за ущерб, возникший в результате использования Адаптера и все риски несет единолично пользователь.

2. Особенности применения

Адаптер предназначен для обмена данными между прибором ZONT и цифровой шиной отопительного котла. При необходимости контроля и управления системой отопления с несколькими котлами для подключения каждого котла необходим индивидуальный Адаптер.

Количество Адаптеров одновременно подключаемых одному прибору ZONT зависит от модели прибора ZONT и его ограничений по количеству управляемых котлов: 2. Подключение

№	Устройство ZONT	Кол-во подключаемых адаптеров
1	отопительный контроллер H-1V.02 (01)	не более 1
2	отопительный контроллер SMART 2.0	не более 1
3	универсальный контроллер H700+ PRO	не более 2
4	универсальный контроллер H1000+, H1000+ PRO, H1000+ PRO.V2	не более 2 <i>(не более 2 котлов в управлении контроллера)</i>
5	универсальный контроллер H1500+ PRO	не более 2 <i>(не более 2 котлов в управлении контроллера)</i>
6	универсальный контроллер H2000+, H2000+ PRO, H2000+ PRO.V2	программные ограничения отсутствуют
7	отопительные термостаты SMART NEW, H-1V NEW	не более 1
8	термостаты H-1, H-2, H-1V, SMART	не более 1

ВНИМАНИЕ!!! При управлении котлом по цифровой шине рекомендуется в сервисном (инженерном) меню котла установить максимально допустимые значения для температуры теплоносителя и ГВС. В большинстве случаев изменить эти значения с помощью органов управления панели котла после подключения к цифровой шине Адаптера становится невозможным, но есть исключения, например котлы Vaillant. Поэтому их положение тоже нужно проверить и также перевести в максимальное значение. Включать питание котла нужно только после подключения Адаптера к цифровой шине котла и включения основного питания прибора ZONT. Исключение – котлы Vaillant и Protherm. При их подключении последовательность включения питания обратная: сначала котел, а потом ZONT.

3. Подключение

Подключение питания:

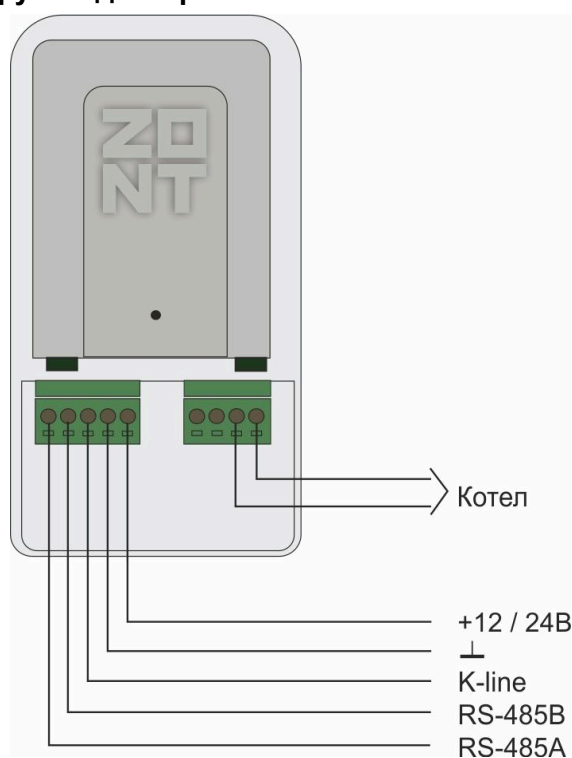
Основное питание Адаптера выполняется от прибора ZONT.

Подключение интерфейса обмена данными:

Адаптер к прибору ZONT подключается по цифровому интерфейсу K-Line или по цифровому интерфейсу RS-485. Одновременное использование при подключении 2-х интерфейсов недопустимо.

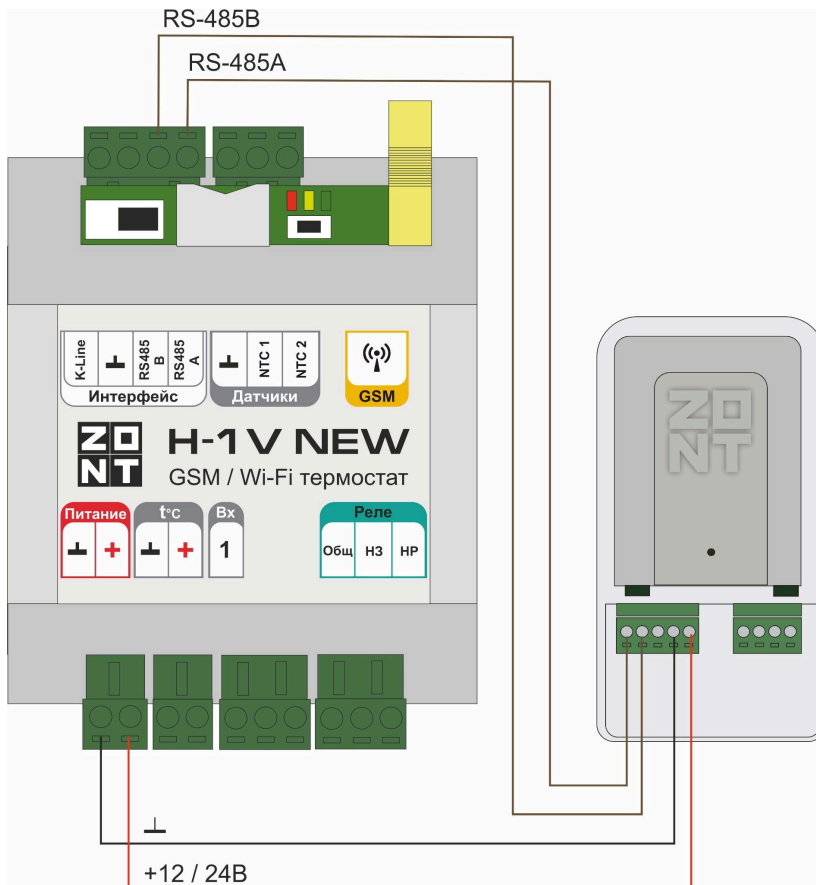
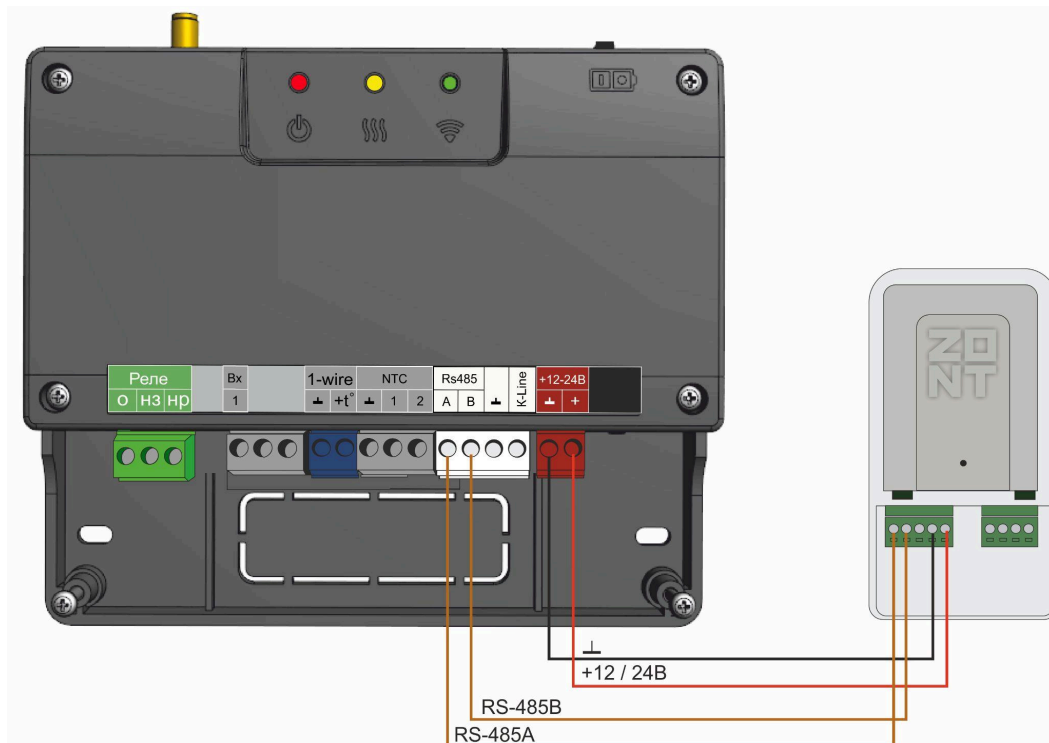
Примечание: При подключении Адаптера рекомендуется использовать экранированный кабель МКЭШ или витую пару UTP, сечением не менее 0,5 мм. Полярность подключения к цифровой шине котла значения не имеет.

Назначение контактных групп Адаптера:

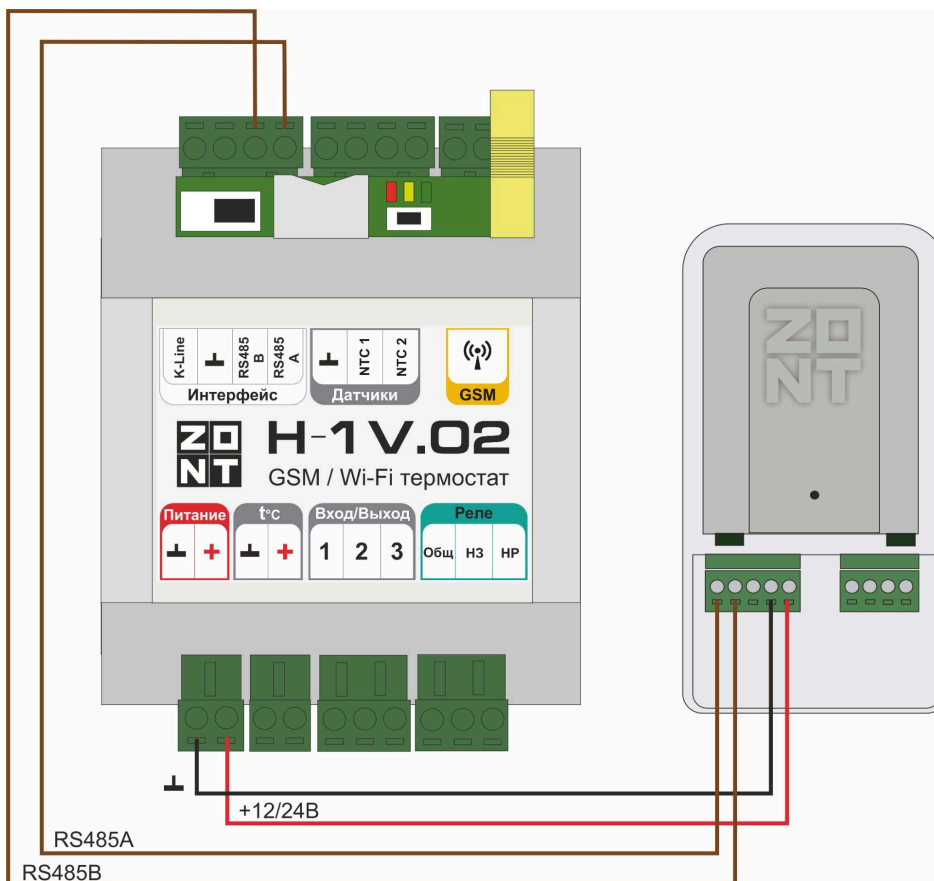
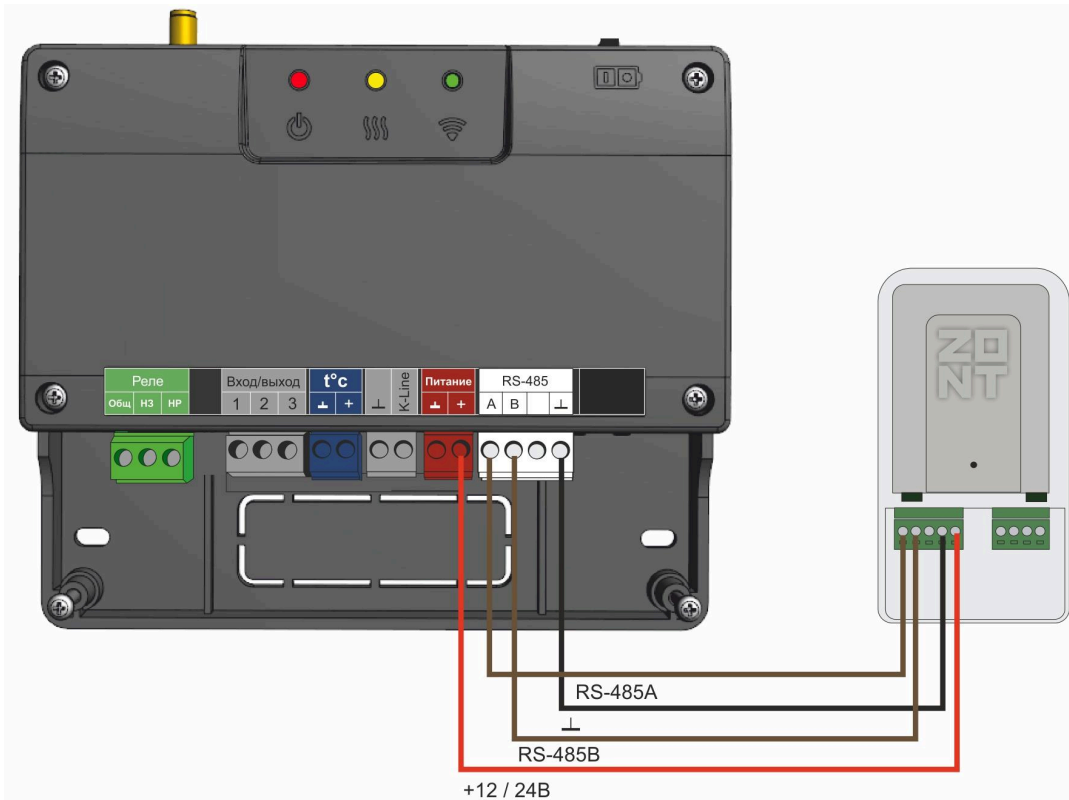


3.1 Схемы подключения к различным моделями приборов ZONT

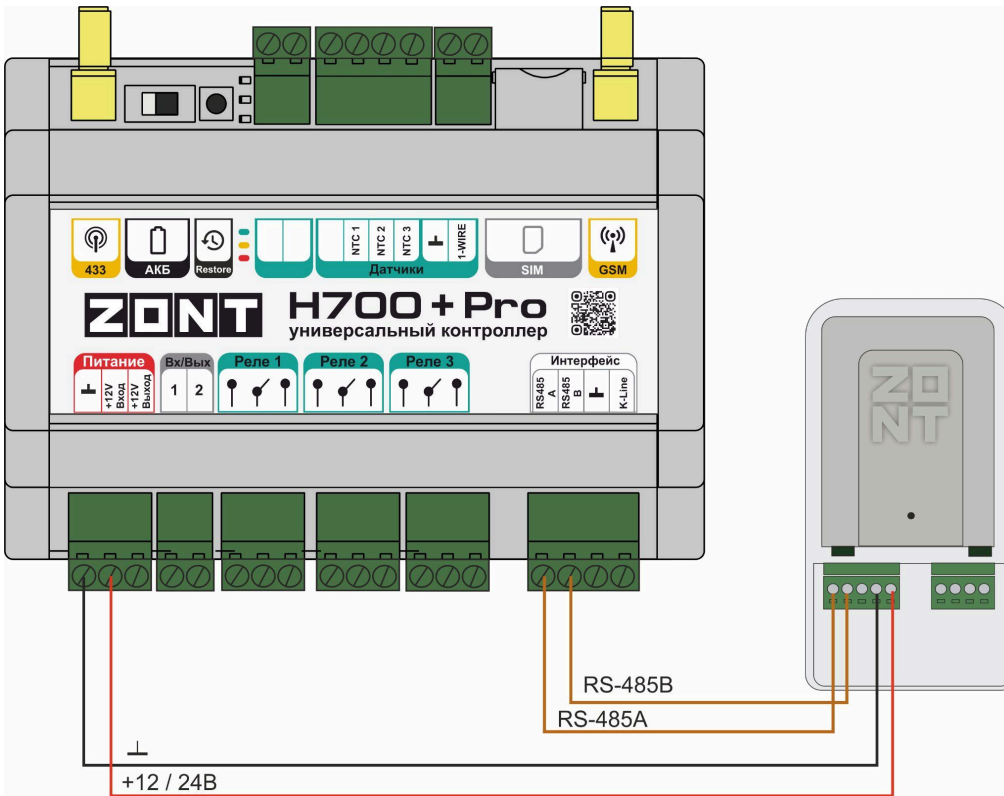
ZONT H-1V NEW, ZONT SMART NEW подключение по интерфейсу RS-485



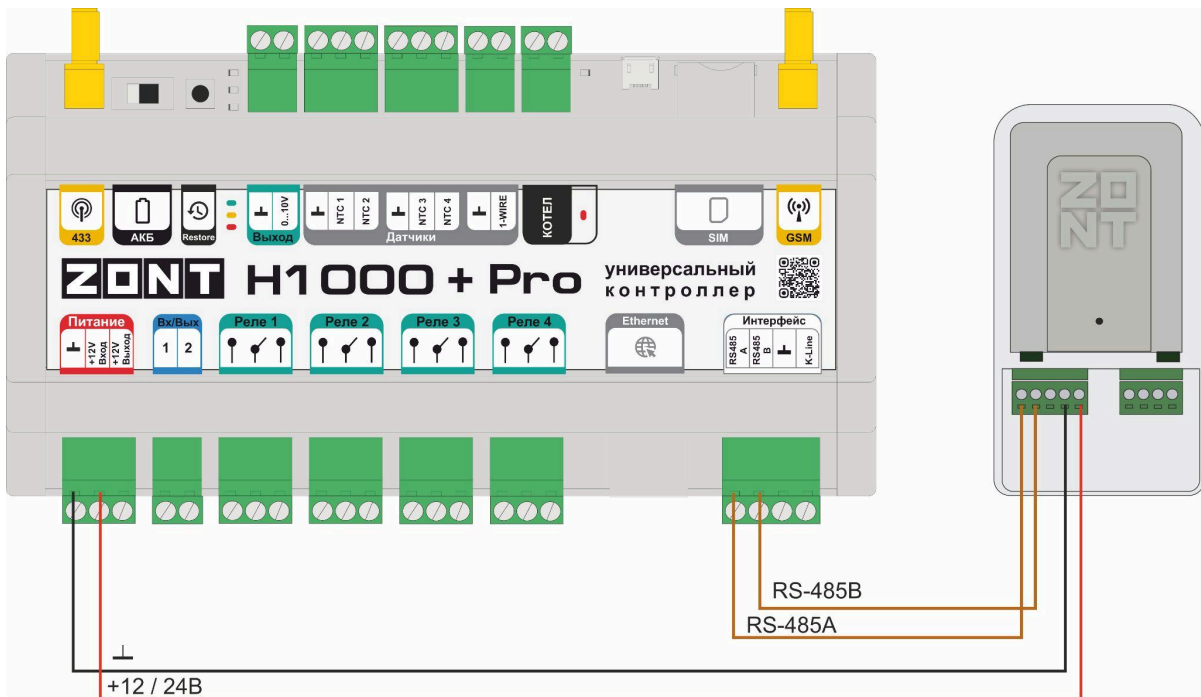
ZONT H-1V.02, ZONT SMART 2.0 подключение по интерфейсу RS-485



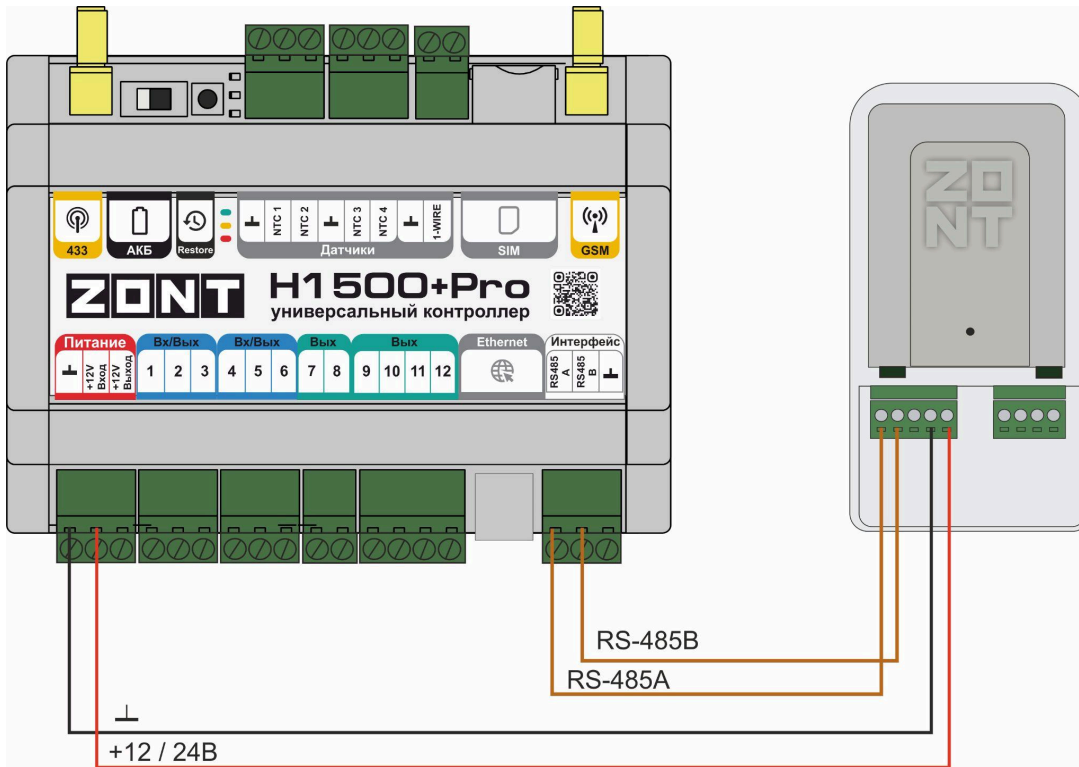
ZONT H700+ PRO подключение по интерфейсу RS-485



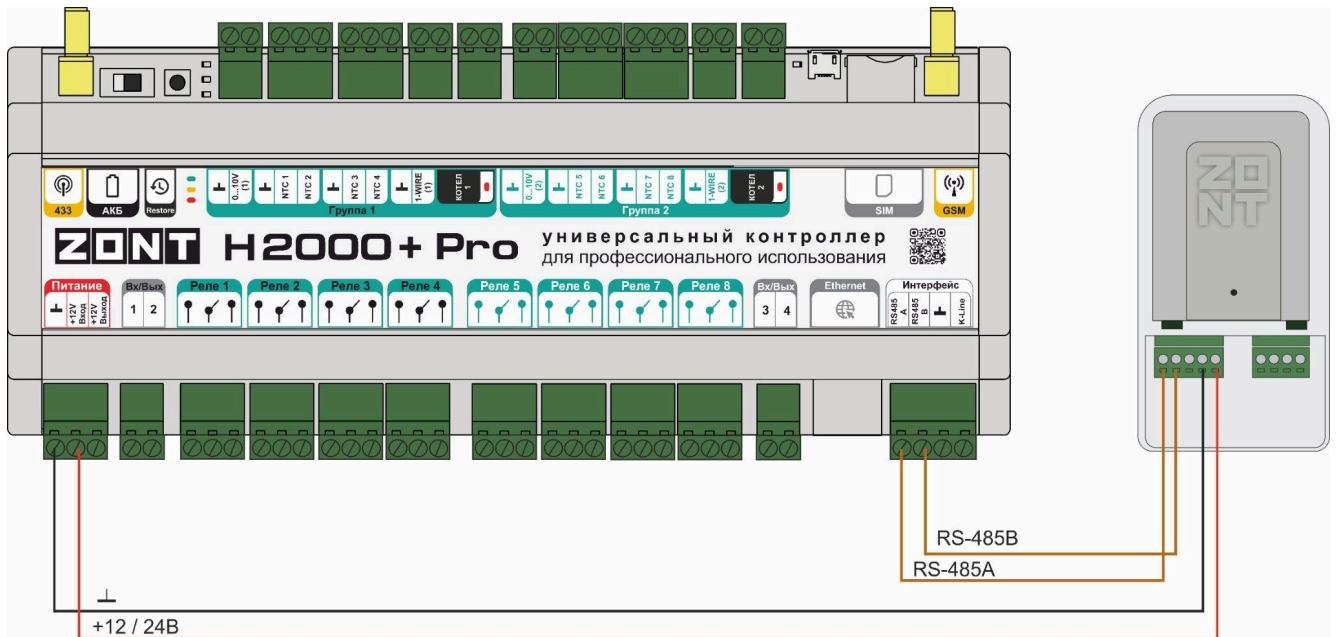
ZONT H1000+ PRO, H1000+ PRO.V2 подключение по интерфейсу RS-485



ZONT H1500+ PRO подключение по интерфейсу RS-485

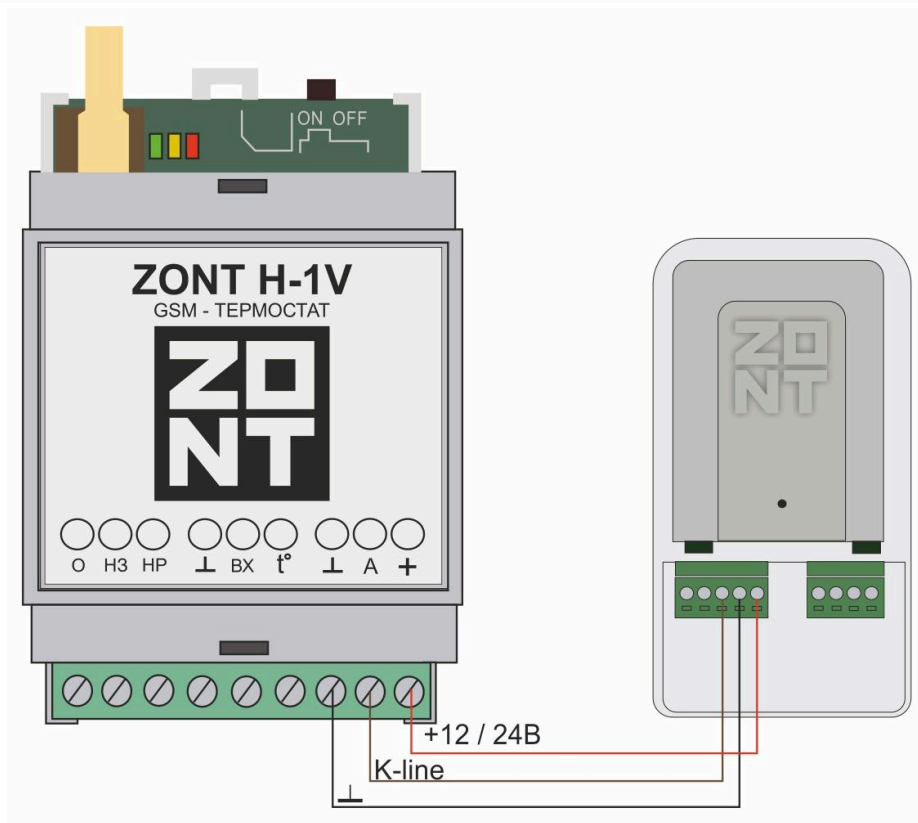
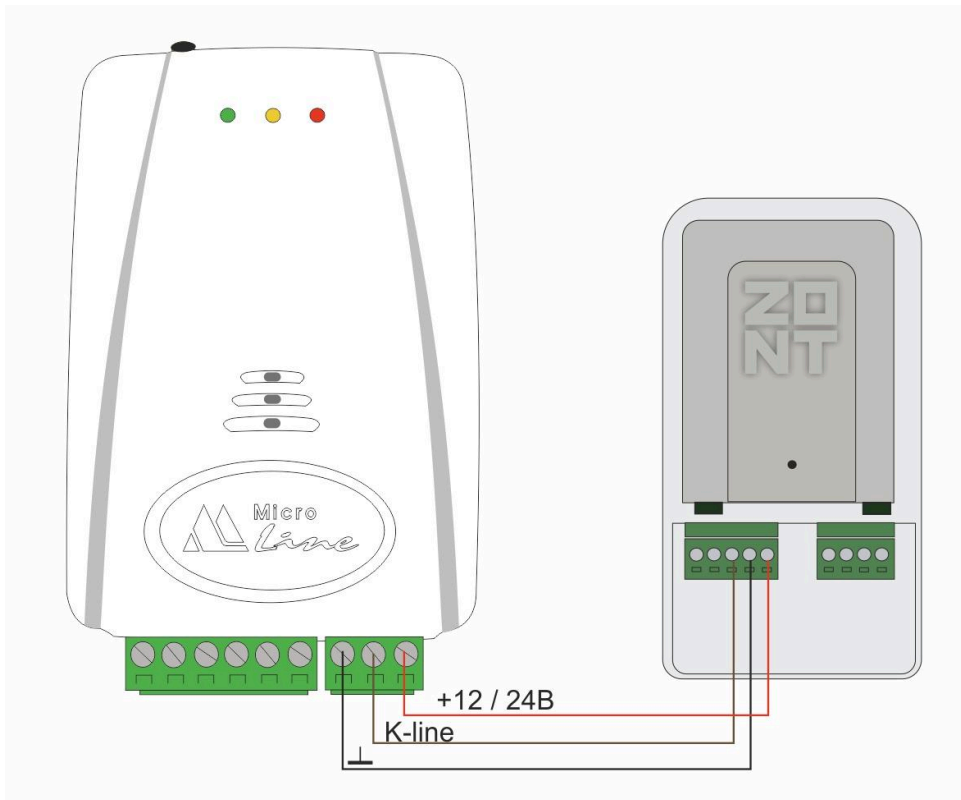


ZONT H2000+PRO, H2000+ PRO.V2 подключение по интерфейсу RS-485

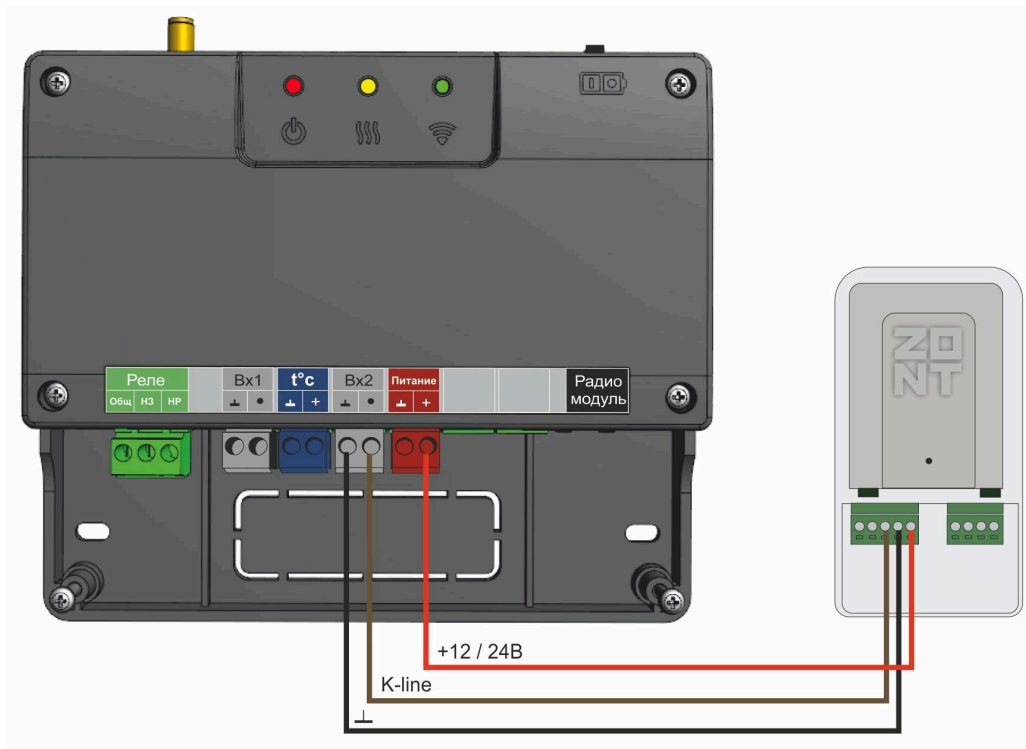


3.2 Схемы подключения к оборудованию, снятому с производства

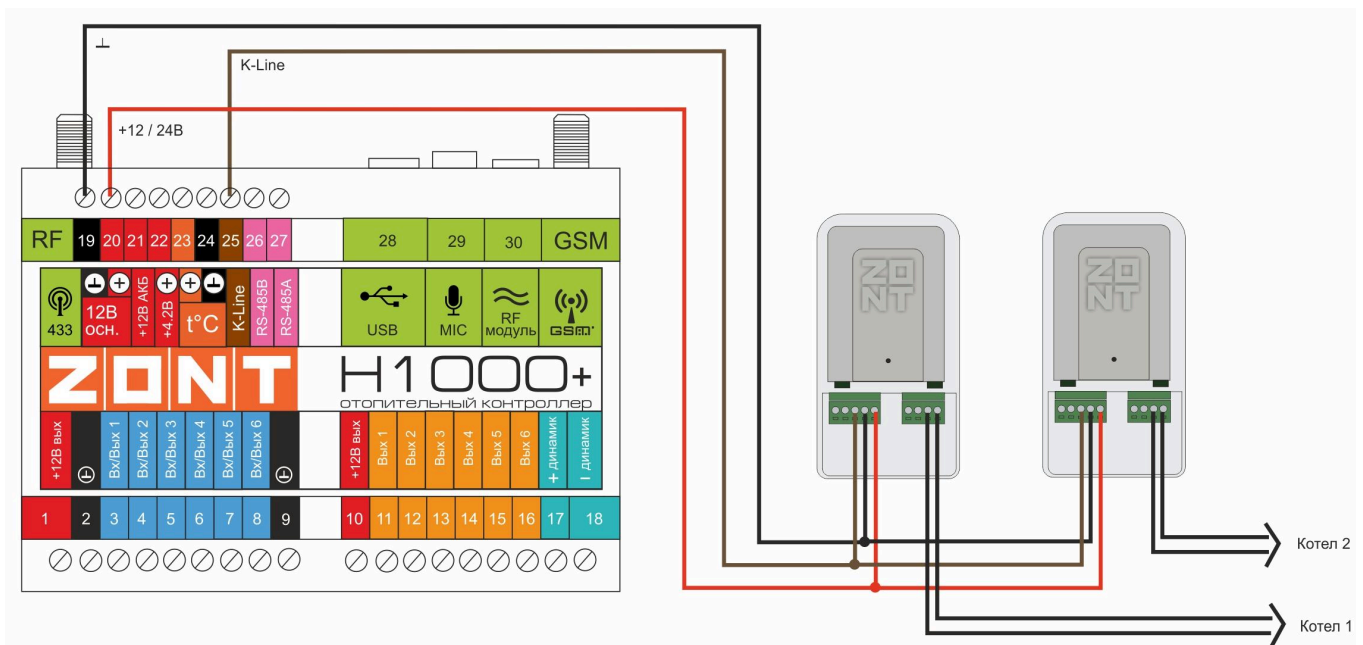
ZONT H-1 (H-2), H-1V по K-line



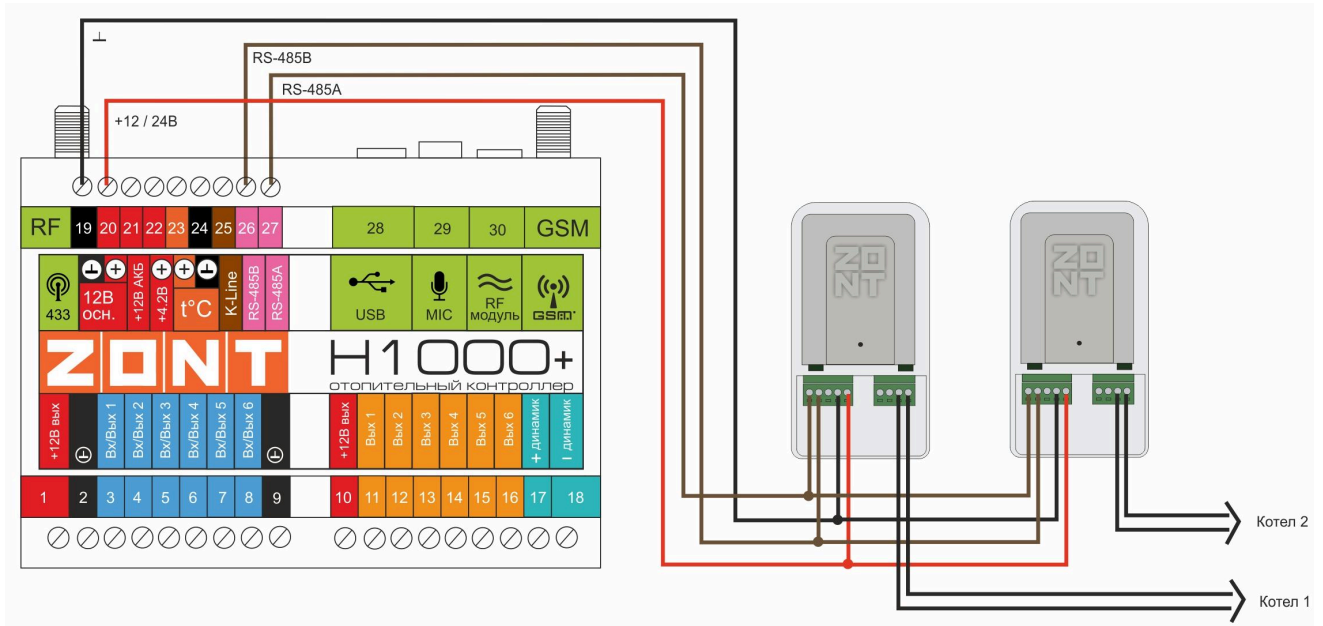
ZONT SMART по K-line



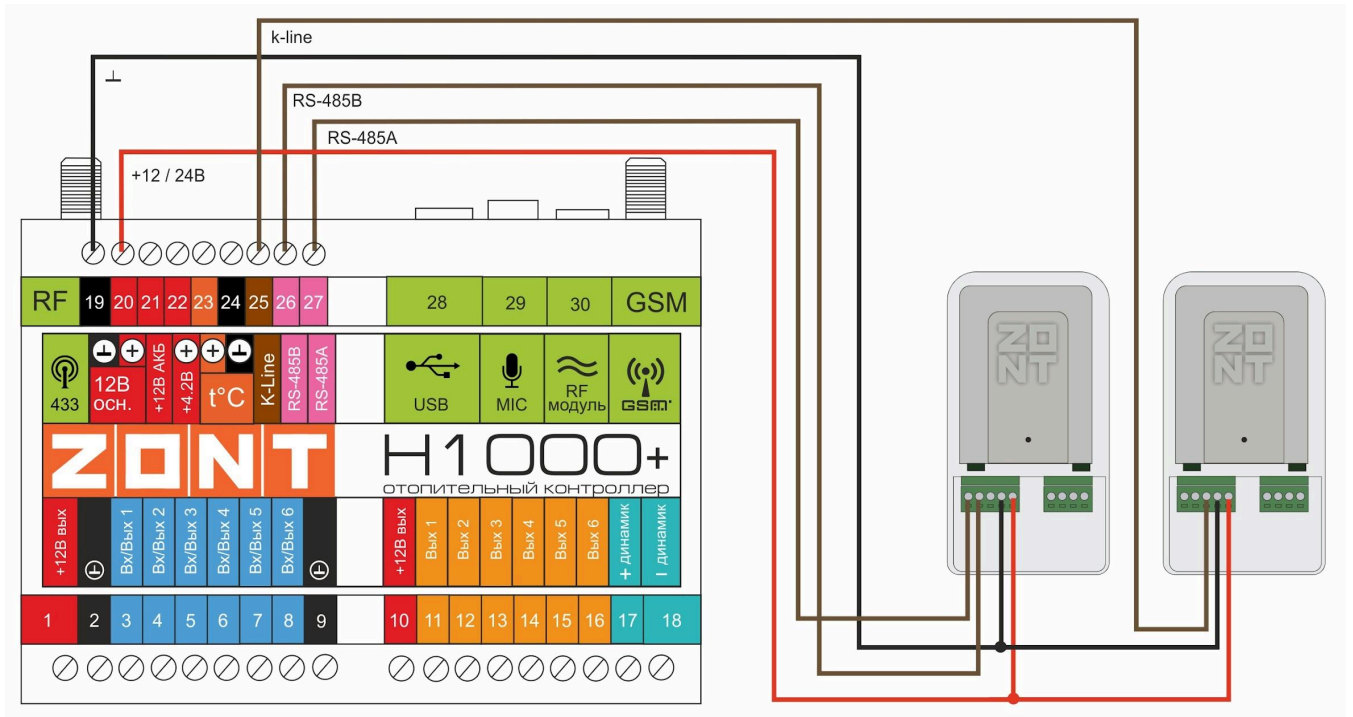
ZONT H1000+ по K-Line



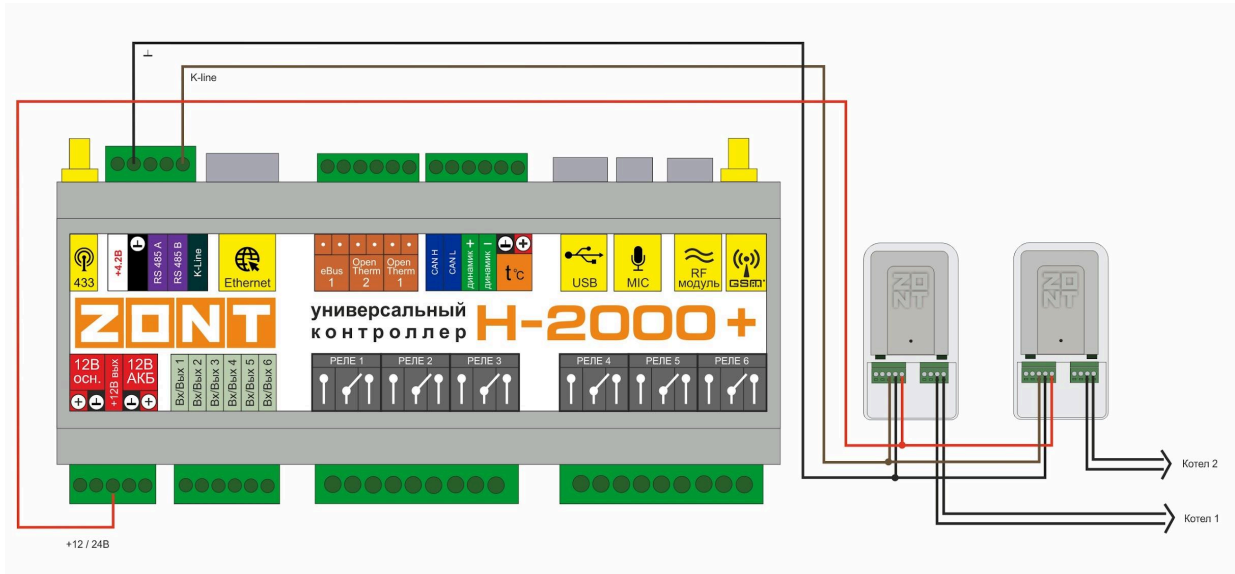
ZONT H1000+ по RS-485



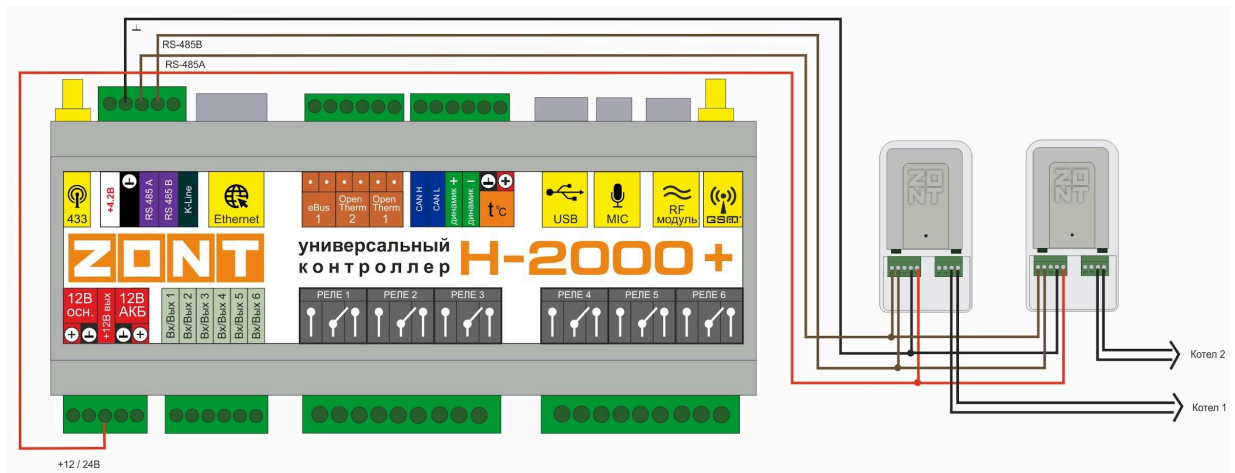
ZONT H1000+ подключение 2 адаптеров по разным интерфейсам



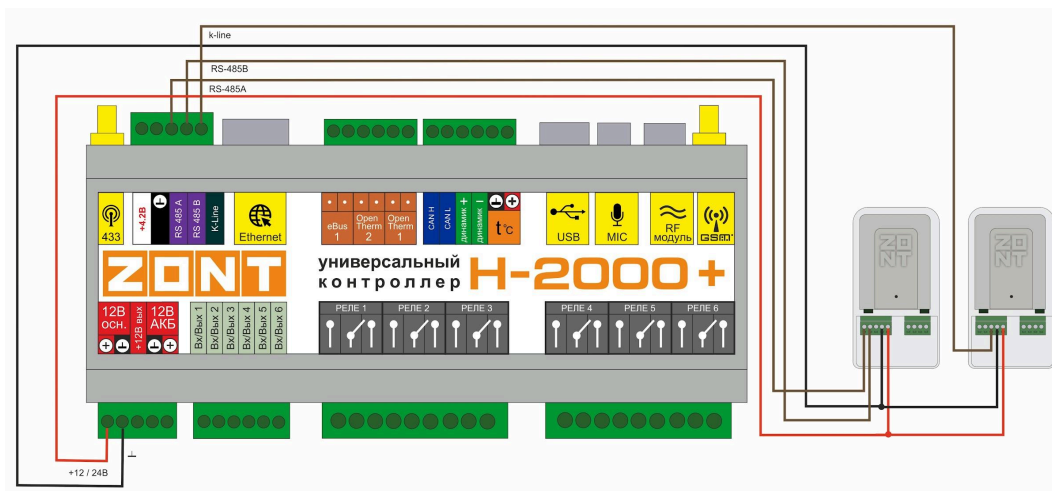
ZONT H2000+ по K-Line



ZONT H2000+ по RS-485



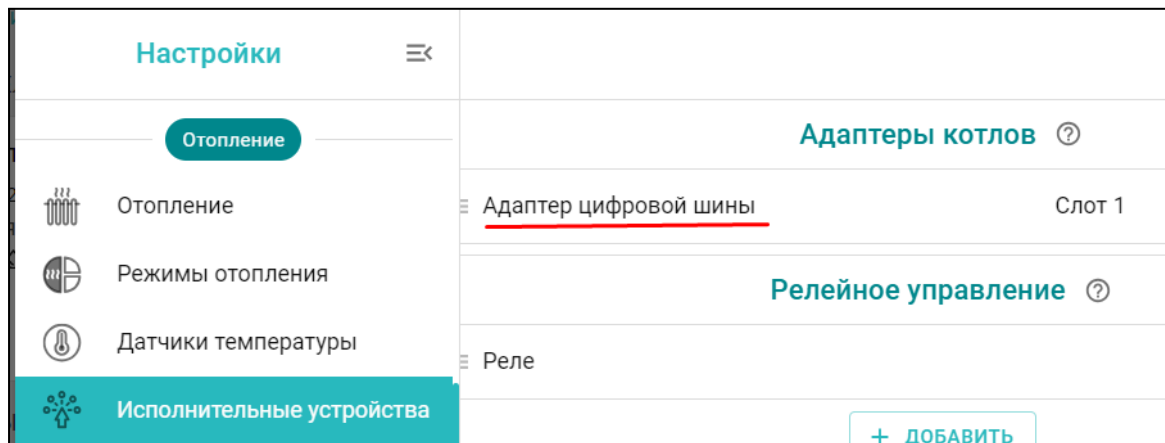
ZONT H2000+ подключение 2 адаптеров по разным интерфейсам



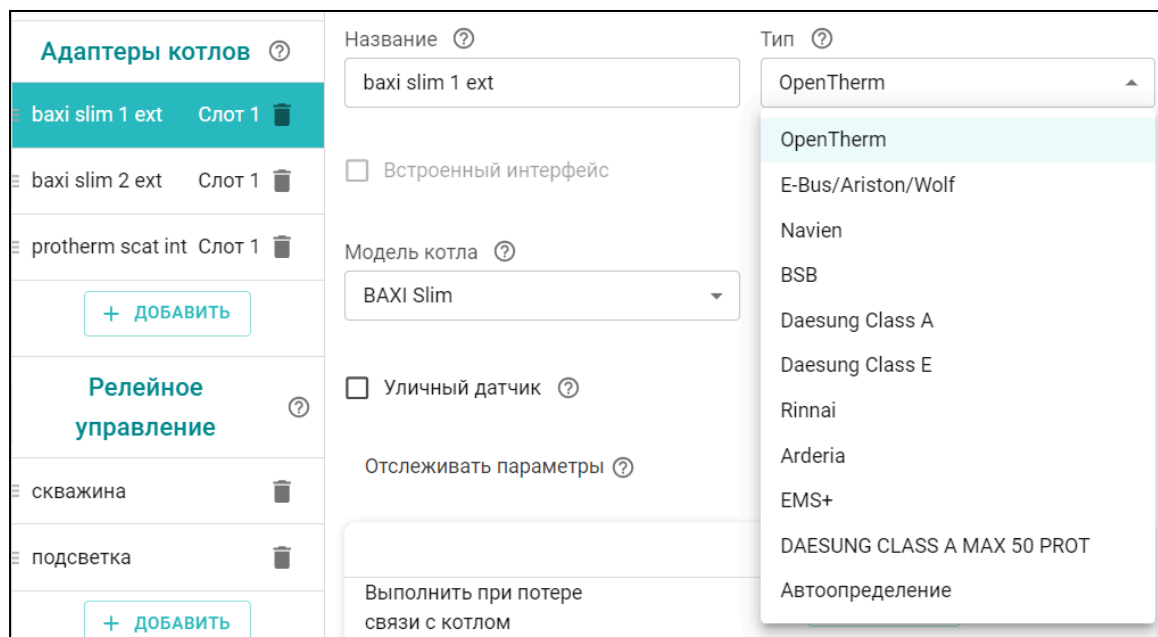
4. Применение в конфигурации прибора ZONT

После включения питания Адаптера, в конфигурации прибора ZONT становится доступен его выбор в качестве исполнительного устройства для управления отопительным котлом.

Вкладка блоков настроек: Отопление / Исполнительные устройства / Адаптеры котлов:



После подключения обязательно проверьте и при необходимости правильно укажите тип цифровой шины и модель котла, с которым будет работать адаптер.



Индикатор работы внешнего адаптера цифровой шины периодически вспыхивает при считывании данных с цифровой шины котла зеленым или красным цветом:

- зеленый индикатор отображает связь между прибором ZONT и адаптером;
- красный отображает связь между адаптером и котлом.

Пропадание индикации или постоянное горение индикатора говорит об отсутствии обмена по данной линии связи.

Приложение 1. Гарантийные обязательства и ремонт

Устройства, вышедшие из строя в течение гарантийного срока по причинам, не зависящим от потребителя, подлежат бесплатному гарантийному ремонту или замене. Гарантийный ремонт осуществляет производитель или уполномоченный производителем сервисный центр. Замена производится в тех случаях, когда производитель считает ремонт нецелесообразным.

Гарантийные обязательства не распространяются на устройства в следующих случаях:

- при использовании устройства не по назначению;
- при нарушении параметров окружающей среды во время транспортировки, хранения или эксплуатации устройства;
- при возникновении неисправностей, связанных с нарушением правил монтажа и эксплуатации устройства;
- при наличии следов недопустимых механических воздействий на устройства и его элементы: следов ударов, трещин, сколов, деформации корпуса, разъемов, колодок, клемм и т.п.;
- при наличии на устройстве следов теплового воздействия;
- при наличии следов короткого замыкания, разрушения или перегрева элементов вследствие подключения на контакты устройства источников питания или нагрузки, не соответствующих техническим характеристикам устройства;
- при наличии следов жидкостей внутри устройства и/или следов воздействия этих жидкостей на элементы устройства;
- при обнаружении внутри устройства посторонних предметов, веществ или следов жизнедеятельности насекомых;
- при неисправностях, возникших вследствие техногенных аварий, пожара или стихийных бедствий;
- при внесении конструктивных изменений в устройство или проведении ремонта самостоятельно или лицами (организациями), не уполномоченными для таких действий производителем;
- гарантия не распространяется на элементы питания, используемые в устройстве, а также на SIM-карты и любые расходные материалы, поставляемые с устройством.

ВНИМАНИЕ!!! В том случае, если во время диагностики будет выявлено, что причина неработоспособности устройства не связана с производственным дефектом, а также при истечении гарантийного срока на момент отправки или обращения по гарантии, диагностика и ремонт устройства производятся за счёт покупателя, по расценкам производителя или уполномоченного производителем сервисного центра. Расценки на ремонт согласовываются с покупателем по телефону или в почтовой переписке до начала работ по ремонту.

ВНИМАНИЕ!!! Для проведения гарантийного и негарантийного ремонта необходимо предъявить или приложить совместно с устройством следующие документы:

1. Заполненную [“Заявку на ремонт”](#) (при отсутствии заполненной “Заявки на ремонт” диагностика и ремонт не выполняется). Также заявку можно оформить в электронном виде на

сайте производителя <https://zont.online/proverka-statusa-remonta/>. Впоследствии вы сможете отслеживать статус, отправленного в ремонт оборудования.

2. Копию последней страницы паспорта устройства.
3. Копию документа, подтверждающего дату продажи устройства.
4. Копию паспорта отправителя в случае использования транспортной компании для доставки устройства после ремонта.

ВНИМАНИЕ!!! В случае отсутствия паспорта устройства или документа, подтверждающего дату продажи, до отправки устройства в ремонт согласуйте, пожалуйста, со специалистом техподдержки условия проведения ремонта.

Примечания:

1. Прежде чем обратиться по гарантии, свяжитесь, пожалуйста, со специалистом технической поддержки по **e-mail**: support@microline.ru для того, чтобы убедиться, что устройство действительно не работоспособно и требует ремонта.

Гарантийный ремонт устройства осуществляется только по предварительному согласованию со специалистом службы технической поддержки производителя.

2. Если Вы отправляете в ремонт контроллер, скачайте и сохраните, пожалуйста, созданную Вами конфигурацию. При проведении диагностики возможен сброс контроллера к заводским настройкам. Восстановить конфигурацию после сброса к заводским настройкам невозможно.
3. Неработоспособность применяемой в устройстве SIM-карты (в т.ч. неверно выбранного тарифа), нестабильность или слабый уровень приема GSM-сигнала на границе зон обслуживания оператора сотовой связи или в других местах неуверенного приема не являются неисправностью устройства.
4. Товары, приобретенные в комплекте с устройством (брелки, метки, блоки реле, датчики и т.п.), могут иметь гарантийные обязательства, отличающиеся от изложенных выше.
5. При транспортировке в ремонт устройство должно быть упаковано таким образом, чтобы сохранился внешний вид устройства, а корпус устройства был защищен от повреждений.
6. Устройства, производимые под торговой маркой ZONT — технически сложные товары и не подлежат возврату в соответствии п.11 “Перечня непродовольственных товаров надлежащего качества, не подлежащих возврату или обмену на аналогичный товар” Постановления Правительства РФ от 19.01.1998 г. №55 в ред. от 28.01.2019 г.
7. Покупатель, совершивший покупку дистанционным образом (в интернет-магазине), вправе отказаться от товара в любое время до его передачи, а после передачи товара в течении семи дней в соответствии с пунктом 21 ст. 26.1 Закона РФ “О защите прав потребителей”.

При возврате устройство должно быть укомплектовано в соответствии с паспортными данными, должно быть упаковано в оригинальную упаковку, иметь товарный вид, ненарушенные гарантийные пломбы и наклейки.

8. Доставка устройства покупателю после проведения ремонта осуществляется силами и за счет покупателя в соответствии с п.7 ст.18 Закона РФ “О защите прав потребителей”.